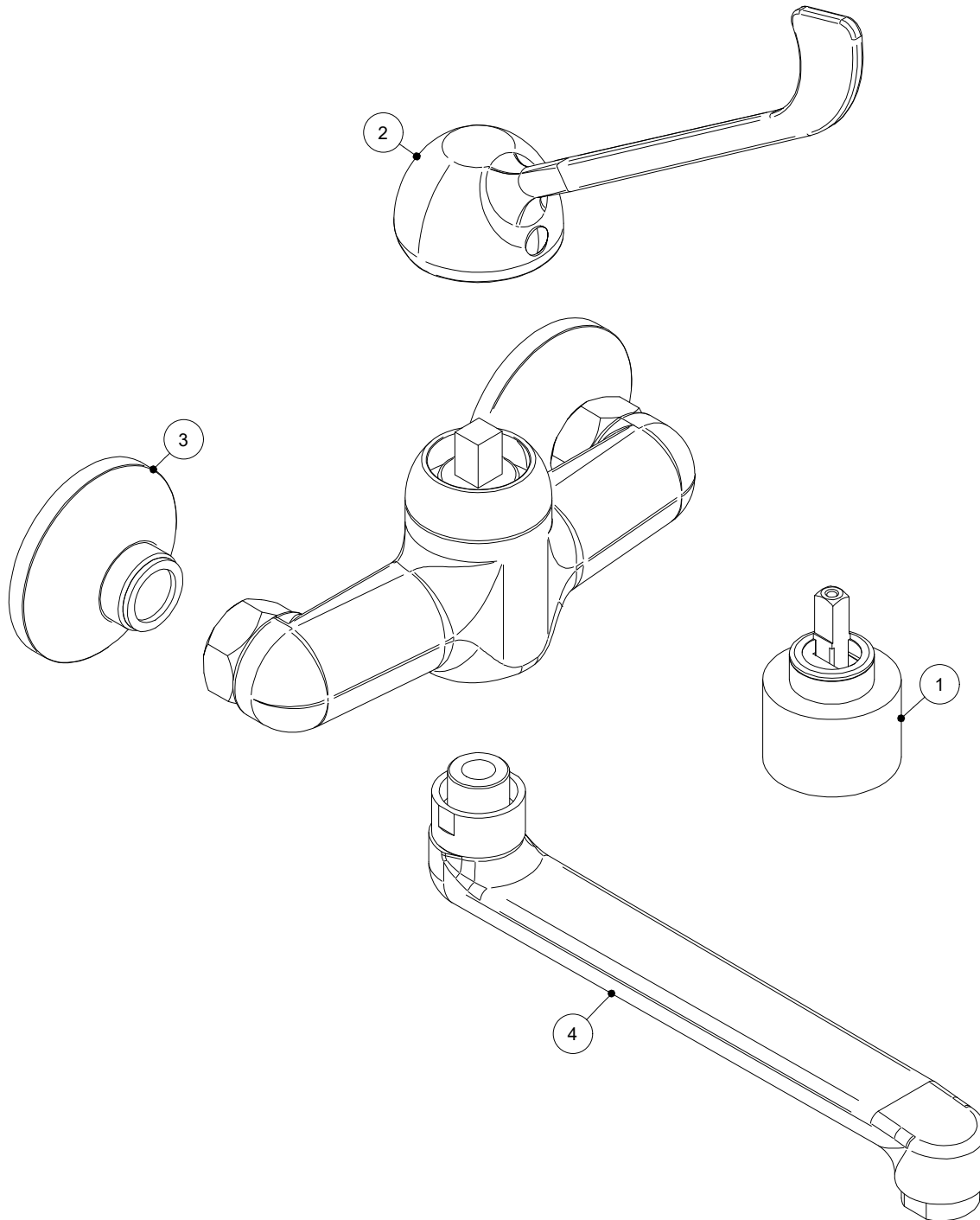


ELEMENTO	CODICE	DESCRIZIONE
1	02084	CARTUCCIA A DISCHI CERAMICI d.42 S/D PER ART.02400/50 - 0948
2	02480 02485	LEVA LUNGA PER MISCELATORI MONOCOMANDO (02400) LEVA MONOCOMANDO CORTA CROMATA C/GRANO E BOTT. R/B (02400/LN)
3	095/1C12X34	ECCENTRICO A DUE PEZZI CON ROS. 1/2x3/4 CR
4	Z01RX-01000	CANNA "S" COMPLETA 3/4" L200mm (09010CNCOM)



SCALA: 1 : 2	FOGLIO:1 /1	
TRATTAMENTI SUPERFICIALI:		
MATERIALE:	RAGGI NON QUOTATI: R 0.3	
PESO gr :	SMUSSI NON QUOTATI: 0.5x45°	
DESCR.:	TOLLERANZE GENERALI: ±0.1	 UNI ISO 1302
MIX MONO. C/LEVA CLIN. E BOCCA GIR. DISEGNO RICAMBI	FINITURE SUPERFICIALI $\sqrt{3.2}$	
DATA: 22-11-21	DIS: FRANCESCO	VER:
 ITALIAN PARTNER FOR WATER SOLUTIONS		DIS. NR: R308
		COD.ART: 02400

REVISIONE	DATA	DISEGNATO	VERIFICATO